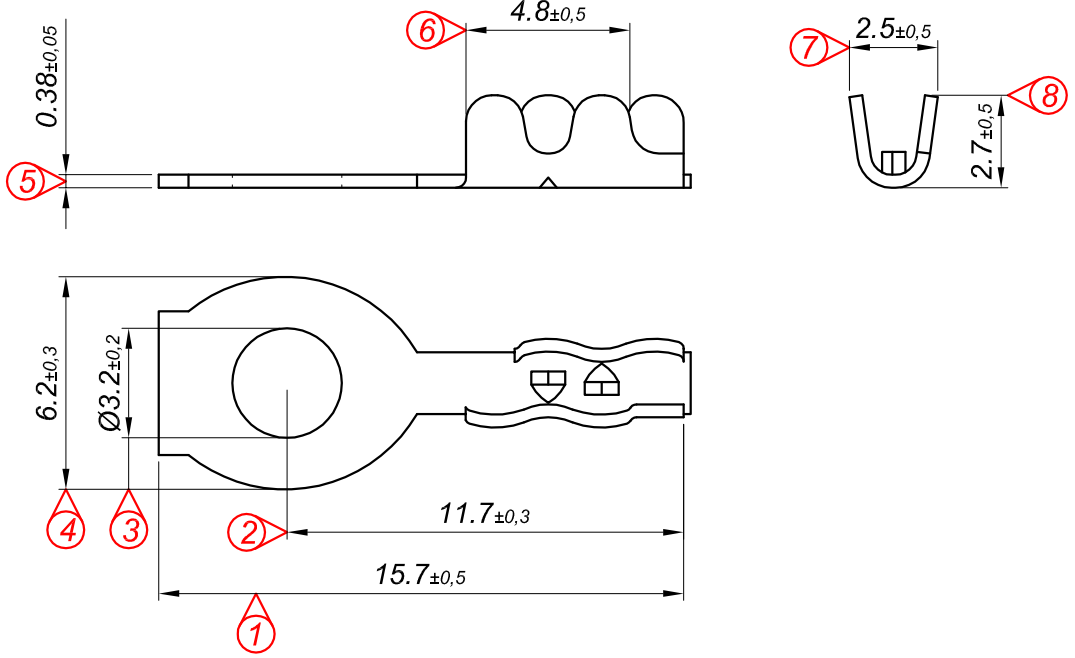


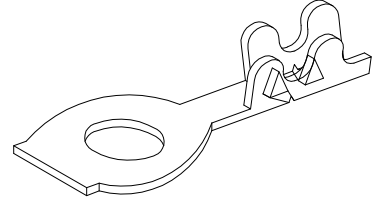
PARÇA KODU PART CODE	PARÇA ADI PART NAME	s ÖLÇÜSÜ (KALINLIK) s MEASURE (THICKNESS)	Malzeme Material	Kaplama / Coating		
				SN	AG	Nİ
TÇ 2502 DP	TELEFON KLİPSİ Ø3.2 =DP=	-----	(CuZn30) Pirinç / Brass	-	-	-
TÇ 2502 RP	TELEFON KLİPSİ Ø3.2 =RP=	-----	(CuZn30) Pirinç / Brass	-	-	-
TÇ 2502 RPK	TELEFON KLİPSİ Ø3.2 =RPK=	-----	(CuZn30) Pirinç / Brass	+	-	-




Kablo Kesiti

Wire Section : 0.25 - 0.75 mm²

Resmin Üzerinden Ölçü Almayınız
Don't use the drawing for measuring purpose



Tarih / Date	16.08.2013	İmza /Signature	Ölçek / Scale			
Çizen / Desing	M.Yağcı		5 / 1			
Onay / Approval	S.Gölcük		No		Değişiklik / Revision	Tarih/Date
	Parça Adı: Part Name	TELEFON KLİPSİ Ø3.2	Parça Kodu: Part Code	TÇ 2502		